



LINHA MANEJAR



ROÇADEIRA CENTRAL

VMRC

A tecnologia que o seu solo
precisa para produzir mais

Mais que uma roçadeira, uma aliada do seu solo

Inspirada nos mais altos padrões de exigência europeus, a VMRC foca em três pilares essenciais.

- **Saúde do Solo**

Transformação da biomassa em adubo e proteção térmica.

- **Disponibilidade de Trabalho**

Construção robusta para menor tempo de máquina parada.

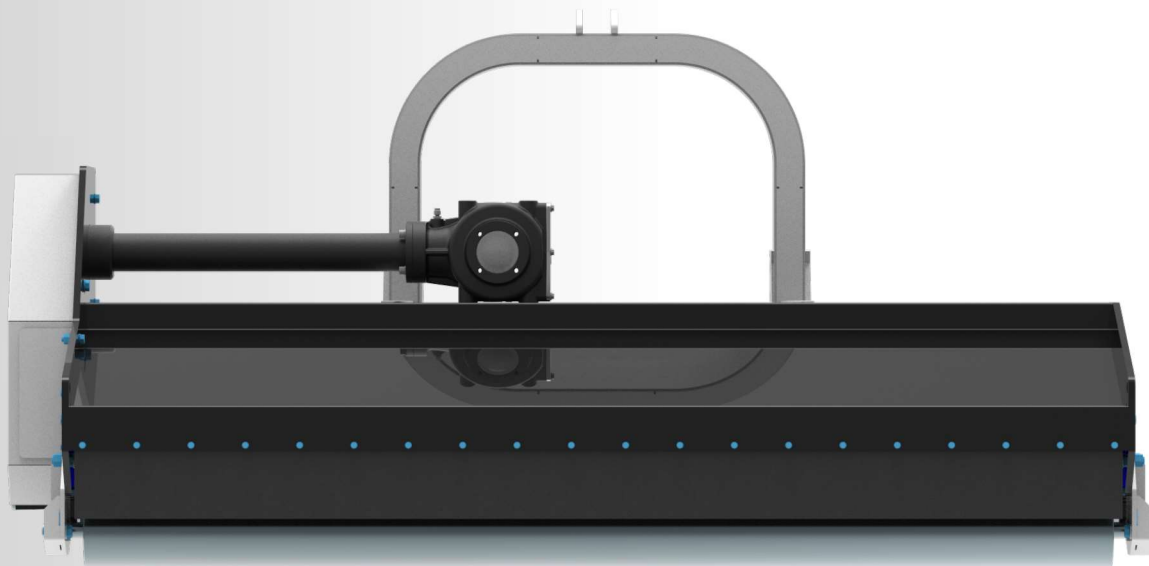
- **Economia Real**

Estrutura superleve que preserva o trator e economiza combustível.



LEVEZA QUE GERA LUCRO

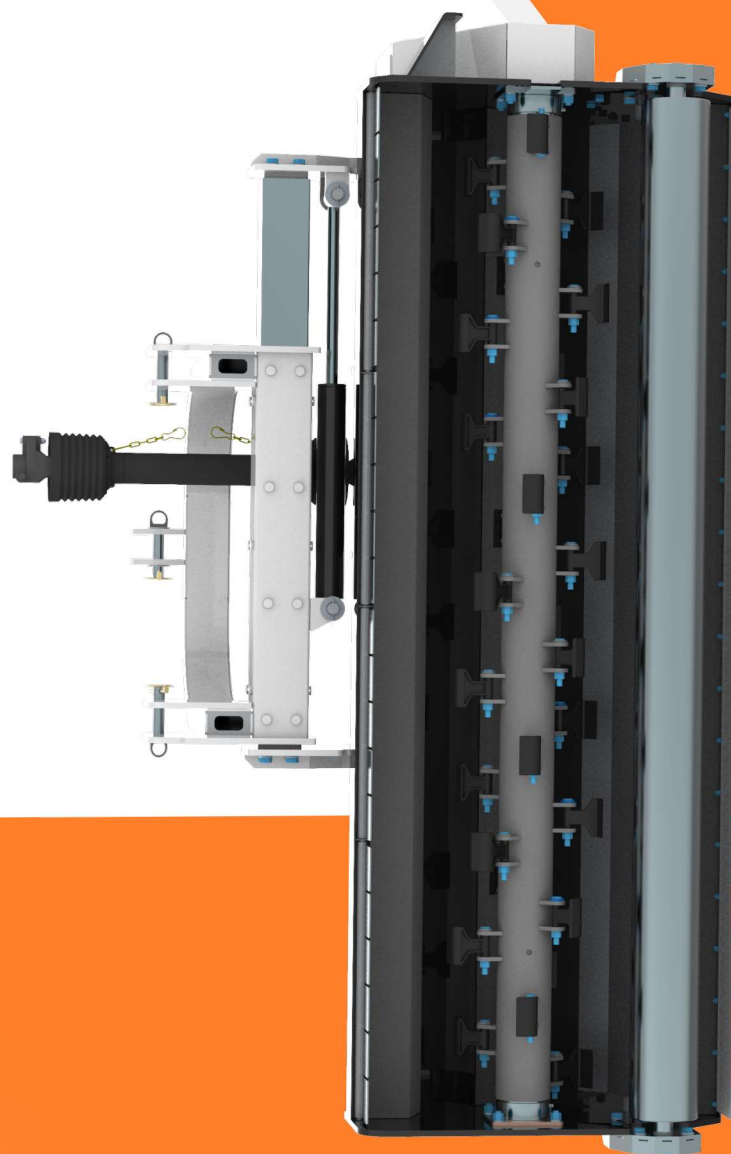
Fabricada com aço de alta resistência Strenx 700, a linha VMRC apresenta modelos com peso inicial de 295 kg. Essa leveza possibilita o acoplamento em tratores leves, de 50 cv ou mais, reduzindo drasticamente a compactação do solo e garantindo um consumo de combustível muito mais eficiente em relação aos implementos convencionais.



STRENX[®]
PERFORMANCE STEEL

PROCESSAMENTO PRECISO, NÃO APENAS CORTE

Equipada com Marteletos Forjados Italianos de 450g, operando a uma rotação de 2500 RPM. Este conjunto garante a trituração de capim, ervas daninhas e galhos de até Ø 10mm, acelerando a decomposição e o controle fitossanitário.



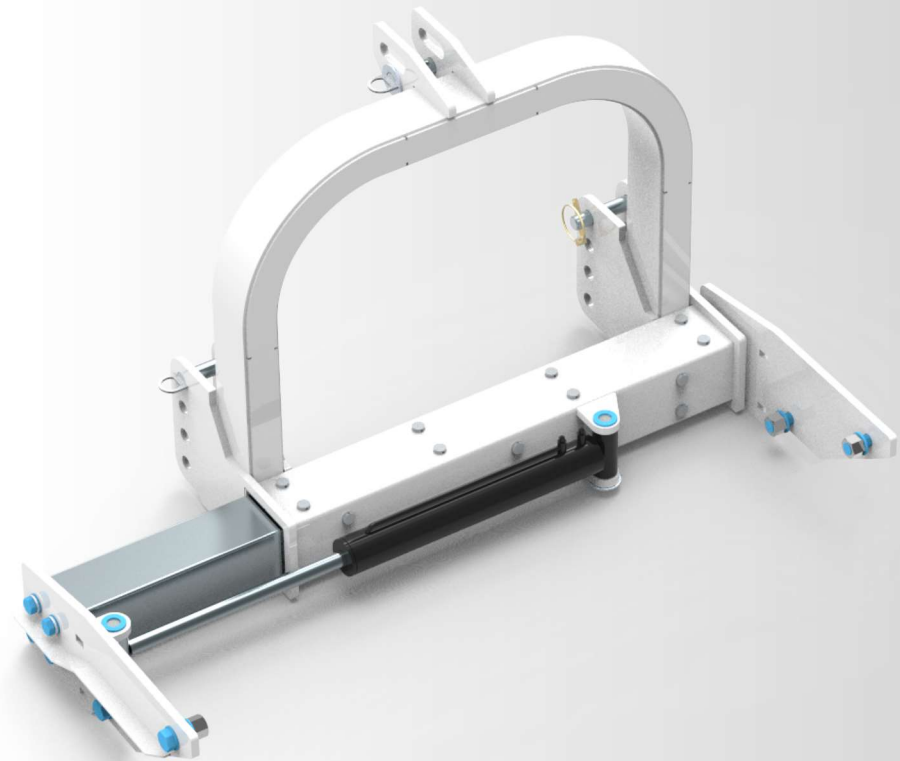


PROTEÇÃO NATURAL PARA SUA CULTURA

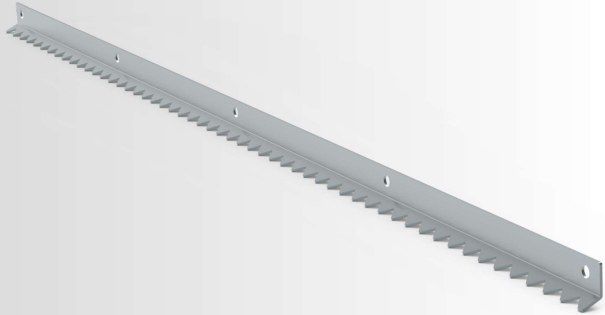
O sistema de corte macera a vegetação criando uma camada de cobertura morta. Esta palhada fina retém a umidade do solo e elimina o abrigo de pragas, reduzindo a necessidade de intervenções químicas e aumentando o espaçamento entre roçadas.

ALCANCE ONDE O TRATOR NÃO CHEGA.

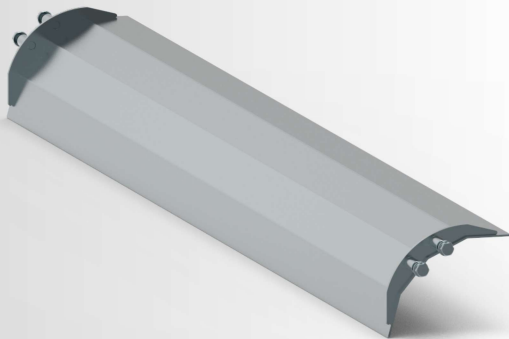
Disponível com deslocamento lateral de até 400mm (nas versões manual ou hidráulica). Esta funcionalidade permite que o implemento trabalhe próximo à projeção da copa das árvores ou parreiras, mantendo o trator centralizado e seguro na rua.



FEITA PARA NÃO PARAR, DESENHADA PARA TRITURAR



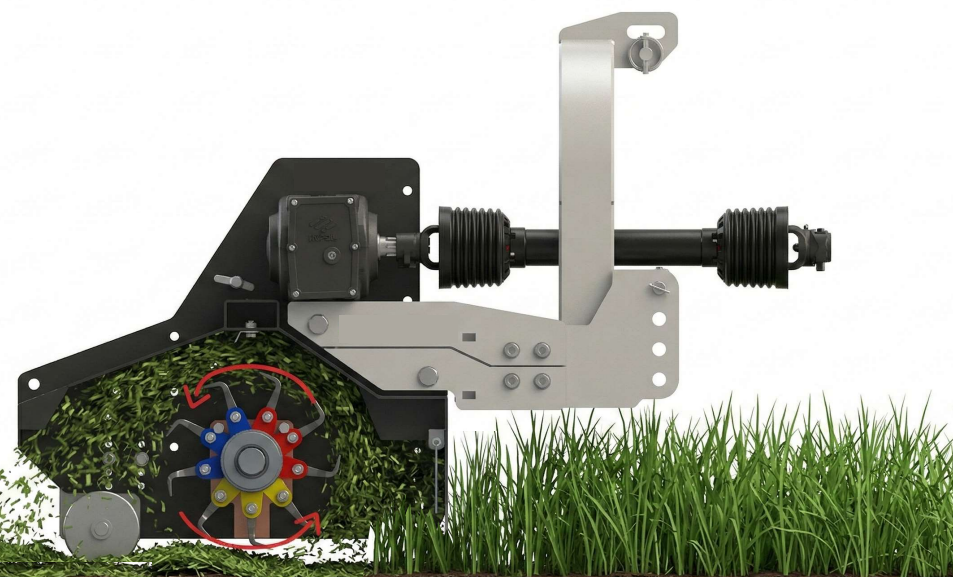
A VMRC possui contrafaca em formato de "serra", parafusada e facilmente substituível.



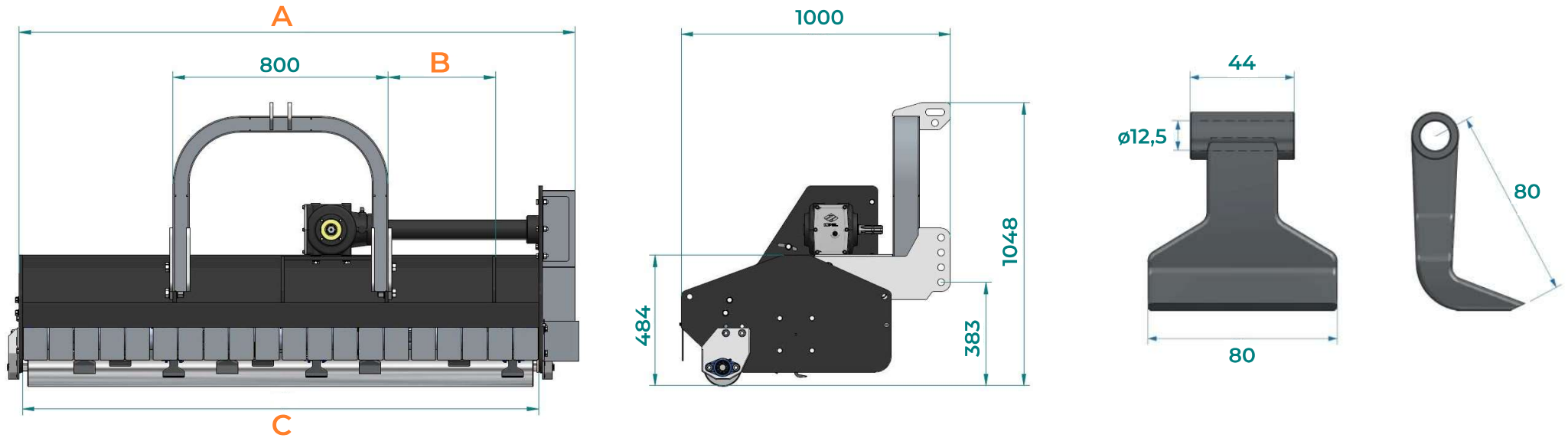
Para quem busca o máximo de refinamento, o Defletor de Recirculação (Opcional) faz com que o material passe mais vezes pelo rotor. Isso garante que mesmo galhos mais resistentes saiam da máquina completamente processados, agilizando a limpeza da área e a proteção do solo.

SEGURANÇA TOTAL NO CAMPO

Diferente das roçadeiras de facas, o sistema de rotor fechado da Valmat confina os detritos. Isso elimina o risco de lançamento de objetos ("estilingue"), permitindo a operação mais segura em áreas próximas a estradas e pessoas.



Especificações Técnicas



MODELO	A Largura total	B Deslocador	C Faixa de corte	Marteletes	Potencia requerida	TDP	Correias tipo V	Tomada hidráulica	Peso Manual / Hidráulico
VMRC-1400 M / H	1687 mm	400 mm	1400 mm	21	45 Cv	540 RPM	4	Manual	295 / 345 Kg
VMRC-1600 M / H	1867 mm	manual	1600 mm	24	50 Cv			0	330 / 380 Kg
VMRC-1800 M / H	2067 mm	350 mm	1800 mm	27	55 Cv			Hidráulico	365 / 415 Kg
VMRC-2000 M / H	2267 mm	hidráulico	2000 mm	30	60 CV			1P / 1R	400 / 450 Kg

Fale com um de nossos especialistas e descubra como a VMRC pode transformar seu custo operacional



VALMAT

Inteligência que se adapta.
Força que transforma.

Contato: (54) 3292.5991 | WhatsApp: (54) 99904.3571

Flores da Cunha - RS



valmat.com.br