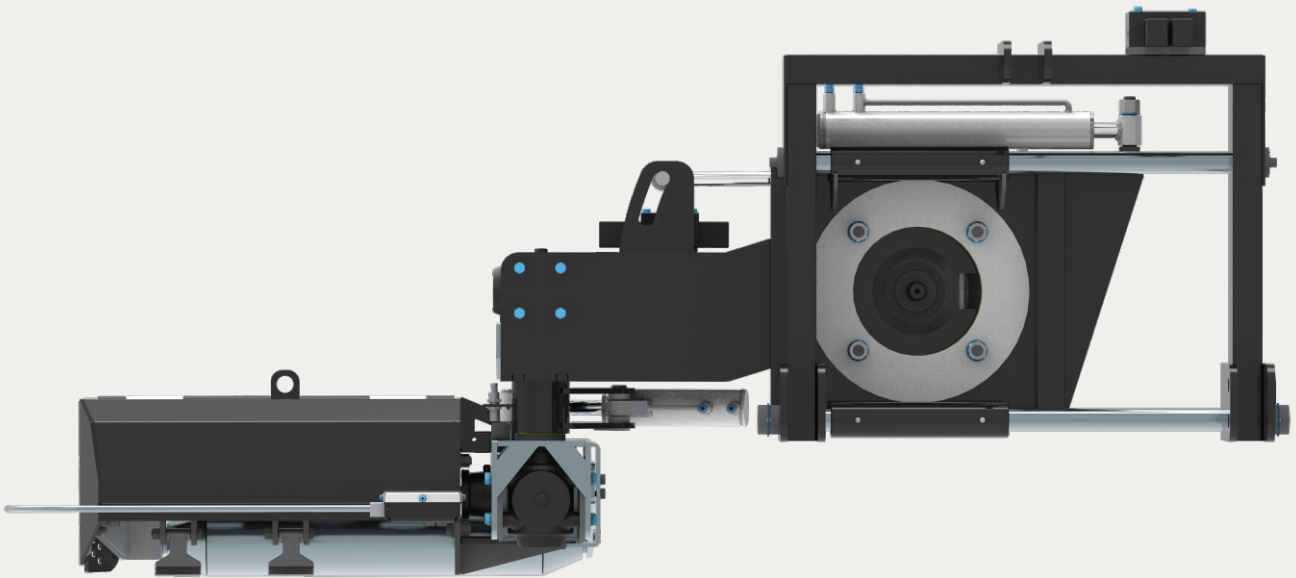


VMRF



Roçadeira Interfila

A Roçadeira Interfila da Valmat utiliza de seu sistema automático de recuo do módulo de corte para realizar a roçada entre as plantas, permitindo a eliminação do herbicida no controle de ervas daninhas em parreirais e pomares. Seu módulo de corte é composto de martelos de ferro fundido, o que resulta em um corte uniforme e um equipamento resistente, capaz de lidar com pequenos galhos e pedras.



Principais características:

- Transmissão por eixo cardan
- Deslocador lateral hidráulico - 250mm
- Módulo de corte com tamanho personalizado de acordo com a propriedade
- Alta capacidade de copiar o solo, devido seu módulo com eixos de giro livres
- Acompanha comando hidráulico elétrico
- Sistema de recuo automático por sensor
- Acoplada no engate de 3 pontos de qualquer modelo de trator
- Pode ser adaptada para diversas culturas de acordo com a necessidade

