

ADUBA

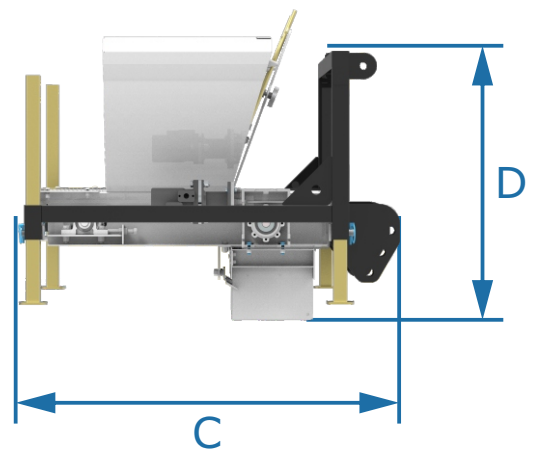
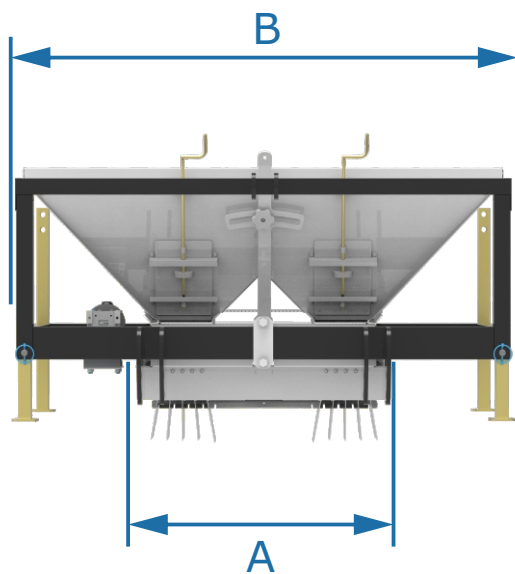
1C



Espalhador de cobertura ADUBA 1C

O Espalhador de cobertura Aduba 1C apresenta diversas características que visa auxiliar e facilitar a tarefa no campo.

- Transmissão hidráulica
- Distribuição uniforme e sem perdas de diversos tipos de materiais com sistema de esteiras de inox
- Velocidade da esteira controlada por válvula hidráulica, o que permite precisão na dosagem do material
- Reservatório com ajuste da saída de material
- Ajuste do ângulo do distribuidor, para terrenos irregulares
- Utilização desde cobertura de base até a adubação final
- Aplicação de forma suave evitando danos nas folhagens
- Pode ser adaptada para diversas culturas de acordo com a necessidade



Legenda:

A - 780mm

Faixa de aplicação no terreno
1000mm

B - 1500mm

C - 1100mm

D - 1000mm

Capacidade de carga - 200L

Peso vazio - 170Kg

