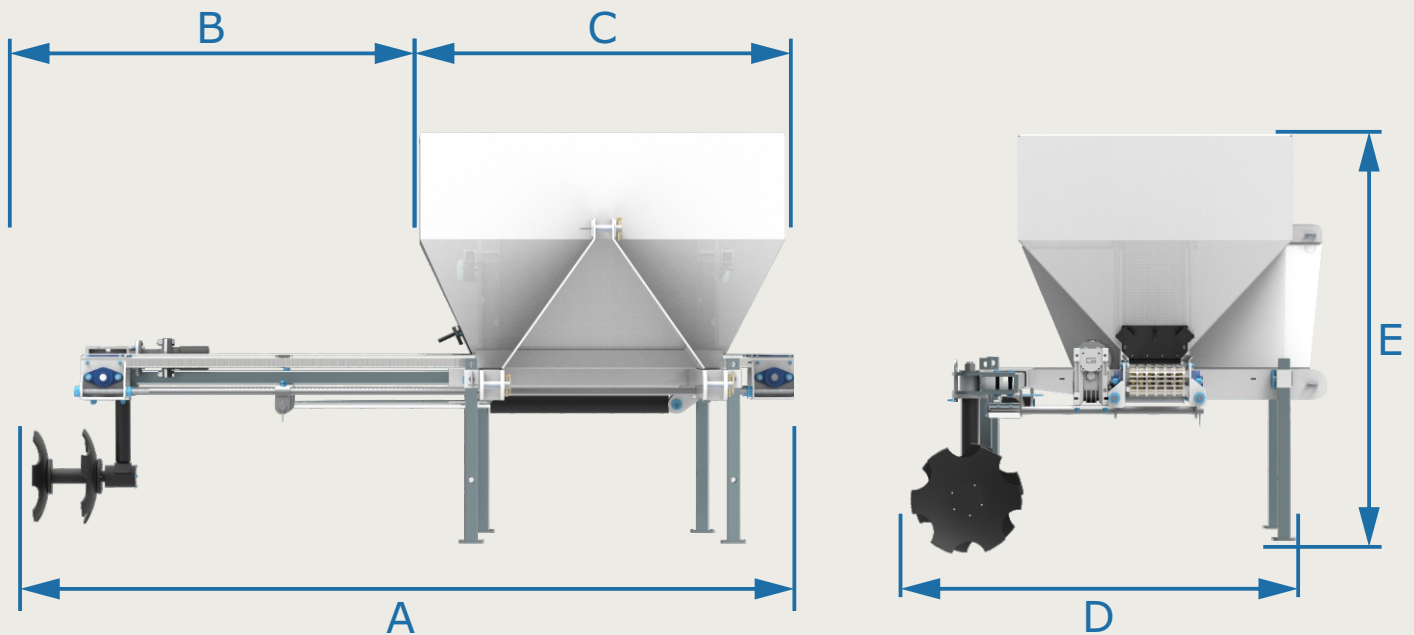


# ADUBA-L

## Espalhador de cobertura ADUBA-L

O Espalhador de cobertura Aduba-L apresenta diversas características que visa auxiliar e facilitar a tarefa nos pomares.

- Transmissão hidráulica
- Distribuição uniforme e sem perdas de diversos tipos de materiais com sistema de esteiras de inox
- Velocidade da esteira controlada por válvula hidráulica, o que permite precisão na dosagem do material
- Reservatório com ajuste da saída de material
- Discos para incorporação do material ao solo
- Ajuste hidráulico do deslocamento lateral da esteira
- Capacidade de distribuir e incorporar na base das plantas



**Legenda:**

- A - 2600mm
- B - Hidráulico 900 até 1400mm
- C - 1200mm
- D - 1300mm
- E - 1300mm

Capacidade de carga - 600 Litros

Peso vazio - 350Kg

